

pressostats différentiels à membrane



PED 2014/68/EU

Ces instruments sont étanches IP 65 et sont adaptés aux diverses utilisations dans les industries chimiques, pétrochimiques, les centrales conventionnelles où la relevé des différences de pression ou de niveau est indispensable. L'élément sensible est constitué d'une membrane à double soufflet qui agit directement sur le micro-interrupteur par l'intermédiaire d'une tige à auto-centrage.

3.29 - Modèle Standard

Echelles: de 0 à 250 mbar / de 0 à 6000m bar

Micro-interrupteur: nr.1 ou 2 micro-interrupteurs avec contacts (SPDT). (voir tableau micro- interrupteurs)

Différentiel: fixe

Répétibilité: ≤1% de la pleine échelle

Réglage: micrométrique par vis avec filetage à pas fin.

Degré de protection: IP 65 selon EN 60529/IEC 529.

Câblage électrique: boîte à bornes

Raccordement à la terre: interne.

Température du fluide de travail: max 100°C.

Température ambiante: de -25 à +65 °C.

Dérive thermique: ≤0,05% / °C.

Branchement au process: en acier inox AISI 316.

Elément sensible: membrane en acier inox AISI 316 n.2 soufflets en acier inox AISI 316 Ti, joint en VITON.

Boîtier: en acier inox AISI 304.

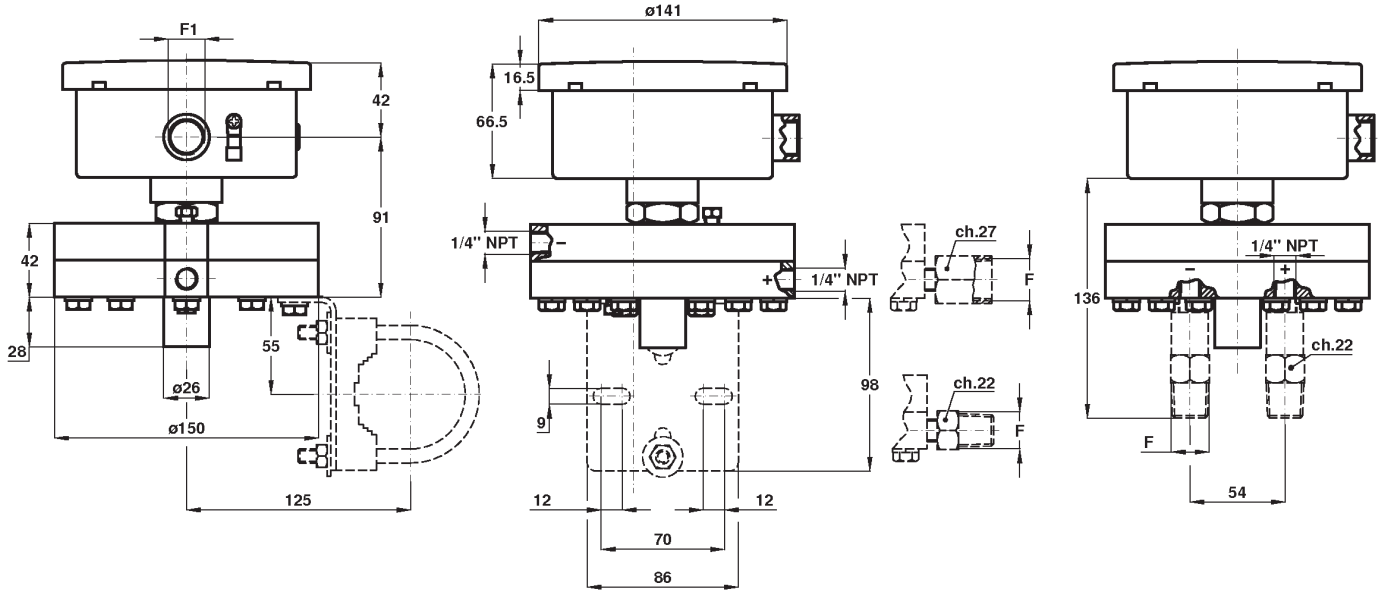
Couvercle: en acier inox AISI 316 avec fermeture à baïonnette

Plaquette repère: en acier inox AISI 304 serigraphiée.

Poids: 6,2 kg.

Plage de réglage	Pression statique unilatérale	Pression statique bi-latérale	Différentiel 1 micro (1)	Différentiel 2 micro (1)
de 20 à 250 mbar	2,5 bar	4 bar	10 mbar	15 mbar
de 25 à 400 mbar	4 bar	4 bar	16 mbar	20 mbar
de 35 à 600 mbar	4 bar	4 bar	20 mbar	30 mbar

(1) pour micro avec codes I, L, N, R, S, T, U, V la pression différentielle est 3 fois supérieure à celle indiquée dans le tableau.

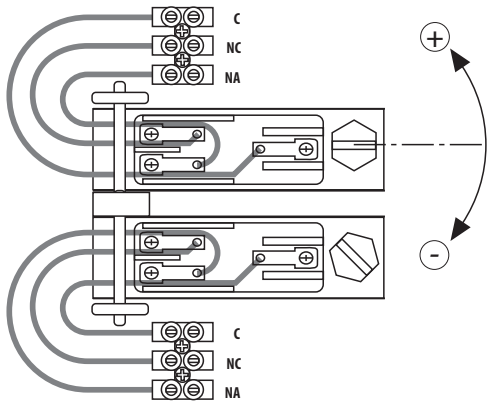


F
23F - 1/4-18 NPT F
43M - 1/2-14 NPT
43F - 1/2-14 NPT F
41M - G 1/2 A

dimensions : en mm

F1
1 - R 1/2-ISO 7/1
2 - R 3/4-ISO 7/1
3 - 1/2-14 NPT
4 - 3/4-14 NPT
A - M20 x 1,5
P11 - presse-étoupe

Réglage du point d'intervention



MICRO-INTERRUPTEUR

charge résistive

Simple / Double	Type	250 Vca	125 Vca	24 Vcc
C/D	std.	15A	15A	0,1A
G/H	SPLASH	15A	15A	0,1A
I/L	doré		1A	0,1A
M/P	gaz inerte	15A	15A	0,1A
N/R	gaz inerte doré		1A	0,1A
S/T	SPLASH VDC	15A	15A	6A
U/V	gaz inerte VDC	15A	15A	6A

OPTIONS

APV - Raccord vertical
P02 - Dégraissage pour oxygène
S31 - Etrier de montage fiche 2"
T01 - Tropicalisation

SEQUENCE DE COMMANDE

Section / Modèle / Plage de réglage / Micro-interrupteur / Raccordement électrique / Branchement au process / Options
3 29 A, B, G, H I, L, M, P N, R S, T, U, V 1 2 3 4 A P11 APV 23F 43M 43F 41M P02...T01

Copyright © Nuova Fima srl. Tous droits réservés. Aucune partie de cette publication peut être reproduite sous aucune forme sans autorisation écrite délivrée par Nuova Fima srl.



RC- 06/14 LA STR-NUOVA FIMA SE RÈSERVE LE DROIT D'APPORTER À TOUT MOMENT TOUTES LES MODIFICATIONS JUGÉES INDISPENSABLES AFIN D'AMÉLIORER SA PRODUCTION. TOUTE MISE À JOUR EST DISPONIBLE AU SITE: www.nuovafima.com